

Impermeabilización sintética

IMPERMEABILIZACIÓN SINTÉTICA EN PVC ARMADURA DE VELO DE VIDRIO



Producto	Descripción				Rollo	m ² /rollo
	Espesor	Armadura	Cara Superior Cara inferior	Peso / m ²		
FLAGON® SV 120	1,2 mm			1,50	20 m x 1,60 m	32
					20 m x 2,10 m	42
FLAGON® SV 150	1,5 mm	Velo de vidrio	Gris claro Gris oscuro	1,80	20 m x 2,10 m	42
FLAGON® SV 180	1,8 mm			2,15	20 m x 2,10 m	42
FLAGON® SV 200	2,0 mm			2,40	20 m x 2,10 m	42
FLAGON® SFc 120	1,2 mm			Velo de vidrio	Gris claro Tejido no tejido	1,70
FLAGON® SFc 150	1,5 mm	2	20 m x 1,60 m			32
FLAGON® SFc 180	1,8 mm	2,35	20 m x 1,60 m			32
FLAGON® SFc 200	2,0 mm	2,60	20 m x 1,60 m			32
FLAGON® SFb 150	1,5 mm	Velo de vidrio	Gris claro Tejido no tejido	2,10	20 m x 1,60 m	32
FLAGON® SFb 180	1,8 mm			2,45	20 m x 1,60 m	32
FLAGON® SFb 200	2,0 mm			2,70	20 m x 1,60 m	32
FLAGON® SFb 240	2,4 mm			3,20	20 m x 1,60 m	32

ARMADURA DE RED DE POLIÉSTER



Producto	Descripción			Peso/m ²	Rollo	m ² /rollo
	Espesor	Armadura	Cara Superior Cara inferior			
FLAGON® SR 120	1,2 mm	Red de poliéster	Gris claro* Gris oscuro	1,50	25 m x 1,05 m	26,25
					25 m x 2,10 m	52,50
FLAGON® SR 150	1,5 mm			1,80	20 m x 1,05 m	21
					20 m x 2,10 m	42
FLAGON® SR 180	1,8 mm			2,15	20 m x 1,05 m	21
					20 m x 2,10 m	42
FLAGON® SR 200	2,0 mm			2,40	20 m x 1,05 m	21
					20 m x 2,10 m	42
FLAGON® SRF 120	1,2 mm	Red de poliéster	Gris claro Tejido no tejido	1,70	20 m x 1,60 m	32
FLAGON® SRF 150	1,5 mm			2,00	20 m x 1,60 m	32
FLAGON® SRF 180	1,8 mm			2,35	20 m x 1,60 m	32
FLAGON® SRF 200	2,0 mm			2,60	20 m x 1,60 m	32

Energy Plus



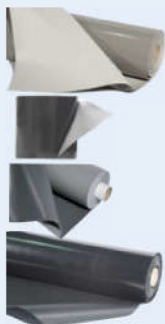
Producto	Descripción			Peso/m ²	Rollo	m ² /rollo
	Espesor	Armadura	Cara Superior Cara inferior			
FLAGON® SR 120 ENERGY PLUS	1,2 mm	Red de poliéster	Blanco Blanco	1,50	25 x 2,10 m	52,56
FLAGON® SR 150 ENERGY PLUS	1,5 mm	Red de poliéster	Blanco Blanco	1,80	20 x 2,10 m	42
FLAGON® SR 180 ENERGY PLUS	1,8 mm	Red de poliéster	Blanco Blanco	2,15	20 x 2,10 m	42
FLAGON® SFC 180 ENERGY PLUS		Velo de vidrio	Blanco Tejido no tejido	2,35	20 x 1,60 m	12

METAL ROOFING DESIGN SYSTEM PVC



Producto	Descripción			Peso /m ²	Rollo	m ² /rollo
	Espesor	Armadura	Cara Superior Cara inferior			
COPPER ART FIJACIÓN MECÁNICA	1,8 mm	Red de poliéster	Cobre Cobre	2,15	20 m x 1,60 m	32
COPPER ART TOTAL ADHERENCIA	1,8 mm	Velo de vidrio	Cobre Tejido no tejido	2,35	20 m x 1,60 m	32
COPPER ART DETALLES ACABADO	1,5 mm	Velo de vidrio	Cobre Cobre	1,60	20 m x 1,60 m	32
SILVER ART FIJACIÓN MECÁNICA	1,8 mm	Red de poliéster	Aluminio Aluminio	2,15	20 m x 1,60 m	32
SILVER ART TOTAL ADHERENCIA	1,8 mm	Velo de vidrio	Aluminio Tejido no tejido	2,35	20 m x 1,60 m	32
SILVER ART DETALLES ACABADO	1,5 mm	Velo de vidrio	Aluminio Aluminio	1,80	20 m x 1,60 m	32

LÁMINAS ACCESORIAS EN PVC



Producto	Descripción			Peso / m ²	Rollo	m ² /rollo
	Espesor	Armadura	Cara Superior Cara inferior			
FLAGON® S 150	1,5 mm	Sin armadura	Gris claro	1,90	20 m x 1,05 m	21
TIRAS DE FLAGON® SV 150	1,5 mm	Vejo de vidrio	Gris oscuro		20 m x 0,20 m	4
PVC SA 0,8 A150	0,8 mm	Sin armadura	Negro		20 m x 1,5 m	30
PVC 1,2	1,2 mm					20

PROTECCIÓN PARA PASILLOS TÉCNICOS



Producto	Descripción			Peso / m ²	Rollo	m ² /rollo
	Espesor	Armadura	Cara Superior Cara inferior			
FLAGON® PVC WALKWAY	1,8 mm	Sin armadura	Gris oscuro	2,15	20 m x 1,50 m	30

BARRERAS VAPOR



Producto	Descripción			Peso / m ²	Rollo	m ² /rollo
	Espesor	Armadura	Cara Superior Cara inferior			
VAPOR FLAG Lámina en LDPE	0,2 mm	Sin armadura	Negro	0,18	100 m x 4 m	400
	0,3 mm			0,28	50 m x 4 m	200
	0,4 mm			0,37	100 m x 2 m	200

ACCESORIOS PVC

ADHESIVOS




Producto	Definición	UNIDAD DE VENTA
FLEXOCOL A 89 PVC	Adhesivo para superficies horizontales para sistema adherido con PVC con geotextil	Bidón 12 L
A100 - FLEXOCOL V	Adhesivo para superficies verticales en PVC	Lata 10 L
		Bidón 20 L

FIJACIÓN PERIMETRAL



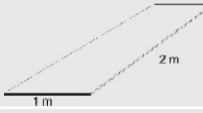
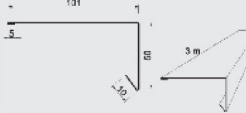


Producto	Definición	Medidas	UNIDAD DE VENTA
BARRA PERFORADA EN CHAPA ZINCADA 		3 m	Cajas de 10 uds.
JUNTA ANTIPUNZONAMIENTO FLAG PVC			Cajas de 50 uds.
FLAGFIL PVC	Color azul		Rollo 200 m ²



Producto	Tipo
DECOR PROFILE STANDARD PVC 	3 m
DECOR PROFILE COPPER ART	3 m
DECOR PROFILE SILVER ART	3 m

PLANCHA COLAMINADA

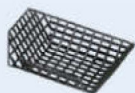
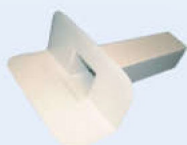


Producto	Definición	Medidas
PLANCHA COLAMINADA EN PVC 		1 m x 2 m
PERFIL PERIMETRAL EN PVC 	Desarrollo 16,6 cm	2 m
		3 m
PERFIL A PARED EN PVC 	Desarrollo 6,5 cm	2 m
PLETINA DE FIJACIÓN EN PVC 	Desarrollo 5 cm	2 m

ELEMENTOS PREFABRICADOS



Producto	Esquema	Color
ÁNGULO DE 90° FLAGON® 145 INTERNO PVC		Gris claro
ÁNGULO DE 90° FLAGON® 145 EXTERNO PVC		Gris claro
ÁNGULO DE 90° FLAGON® 95 INTERNO PVC		Gris claro
ÁNGULO DE 90° FLAGON® 95 EXTERNO PVC		Gris claro
ÁNGULO CÓNICO FLAGON® EN PVC		Gris claro
ÁNGULO ONDA FLAGON® EN PVC		Gris claro
DESAGÜES PARA PLUVIALES PVC		
f 40		Gris claro
f 60		
f 75		
f 80		
f 90		
f 100		
f 110		
f 125		
f 140		
f 150		
f 160		
f 200		
PARAGRAVAS CON ASTA UNIVERSAL		
PARAHOJAS UNIVERSAL		
ENLACE CÓNICO FLAGON® PVC		Gris claro



Producto	Esquema	Color
DESAGÜE LATERAL CIRCULAR PVC		
f 60		Gris claro
f 75		
f 90		
f 110		
DESAGÜE LATERAL RECTANGULAR PVC	65 x 100 mm	
	100 x 100 mm	
ENLACE PARA DESAGÜE ANGULAR	D80 65 x 100 mm	
	D80 100 x 100 mm	
	D100 100 x 100 mm	
PARAHOJAS PARA DESAGÜE ANGULAR	170 x 135 mm	
EXHALADOR DE VAPOR FLAGON® EN PVC	h 160 mm	
	h 240 mm	
	h 400 mm	
TAPA PARA EXHALADOR	Estándar	
	Estraer	
ENLACE CIRCULAR FLAGON® EN PVC		
f 30		Gris claro
f 40		
f 60		
f 80		
f 100		
f 120		
f 140		
f 160		
ENLACE ELEMENTOS PASANTES EN PVC		

IMPERMEABILIZACIÓN SINTÉTICA EN PVC PARA OBRA CIVIL OBRAS ENTERRADAS



Producto	Descripción			Peso / m ²	Rollo	m ² /rollo
	Espesor	Armadura	Cara Superior Cara inferior			
FLAGON® BSL 150	1,5 mm	Sin armadura	Verde claro Negro	1,95	20 m x 2,10 m	42
FLAGON® BSL 200	2,0 mm		Gris claro Gris oscuro	2,60	20 m x 2,10 m	42

BALSAS DE AGUA POTABLE



Producto	Descripción			Peso / m ²	Rollo	m ² /rollo
	Espesor	Armadura	Cara Superior Cara inferior			
FLAGON® AT 120	1,2 mm	Sin armadura	Blanco	1,54	20 m x 2,10 m	42
FLAGON® AT 150	1,5 mm		Blanco	1,92	20 m x 2,10 m	42

OBRAS HIDRÁULICAS



Producto	Descripción			Peso / m ²	Rollo	m ² /rollo
	Espesor	Armadura	Cara Superior Cara inferior			
FLAGON® CSL 120	120 mm	Sin armadura	Gris claro ó gris basalto Gris oscuro	1,56	20 m x 2,10 m	42
FLAGON® CSL 150	150 mm			1,95	20 m x 2,10 m	42
FLAGON® CSL 200	2,0 mm			2,60	20 m x 2,10 m	42

RESISTENTE A LOS HIDROCARBUROS



Producto	Descripción			Peso / m ²	Rollo	m ² /rollo
	Espesor	Armadura	Cara Superior Cara inferior			
FLAGON® A 150	1,5 mm	Sin armadura	Negro Negro	1,92	20 m x 2,10 m	42