

IMPERMEABILIZACIÓN SINTÉTICA EN TPO

ARMADURA DE VELO DE VIDRIO



Producto	Descripción			Peso/m ²	Rollo	m ² /rollo
	Espesor	Armadura	Cara Superior Cara inferior			
FLAGON EP/PV 120	1,2 mm	Velo de vidrio	Gris arena Negro	1,15	25 x 2,10 m	52,5
FLAGON EP/PV 150	1,5 mm			1,40	20 x 2,10 m	42
FLAGON EP/PV 180	1,8 mm			1,68	20 x 2,10 m	42
FLAGON EP/PV 200	2,0 mm			1,85	20 x 2,10 m	42
FLAGON EP/PV F 120	1,2 mm	Velo de vidrio	Gris arena Tejido no tejido	1,35	25 m x 2,10 m	52,5
FLAGON EP/PV F 150	1,5 mm			1,60	20 m x 2,10 m	42
FLAGON EP/PV F 180	1,8 mm			1,88	20 m x 2,10 m	42
FLAGON EP/PV F 200	2,0 mm			2,05	20 m x 2,10 m	42

ARMADURA DE RED DE POLIÉSTER



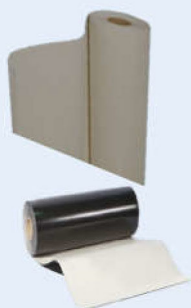
Producto	Descripción			Peso/m ²	Rollo	m ² /rollo		
	Espesor	Armadura	Cara Superior Cara inferior					
FLAGON EP/PR 120	1,2 mm	Red de poliéster	Gris arena Negro	1,15	25 m x 1,05 m	26,25		
					25 m x 2,10 m	52,50		
FLAGON EP/PR 150	1,5 mm			1,40	20 m x 1,05 m	21		
					20 m x 2,10 m	42		
FLAGON EP/PR 180	1,8 mm			1,68	20 m x 1,05 m	21		
					20 m x 2,10 m	42		
FLAGON EP/PR 200	2,0 mm			1,85	20 m x 1,05 m	21		
					20 m x 2,10 m	42		
FLAGON EP/PR V 150	1,5 mm			Red de poliéster + Fibra de vidrio		1,4	20 m x 2,10 m	42
FLAGON EP/PR V 180	1,8 mm					1,68	20 m x 2,10 m	42
FLAGON EP/PR V 200	2,0 mm			1,85	20 m x 2,10 m	42		
FLAGON EP/PR F 120	1,2 mm	Red de poliéster	Gris arena Tejido no tejido	1,35	25 m x 2,10 m	52,5		
FLAGON EP/PR F 150	1,5 mm			1,60	20 m x 2,10 m	42		
FLAGON EP/PR F 180	1,8 mm			1,88	20 m x 2,10 m	42		
FLAGON EP/PR F 200	2,0 mm			2,05	20 m x 2,10 m	42		

ENERGY PLUS



Producto	Descripción			Peso/m ²	Rollo	m ² /rollo
	Espesor	Armadura	Cara Superior Cara inferior			
FLAGON EP/PR 120 ENERGY PLUS	1,2 mm	Red de poliéster	Blanco Blanco	1,35	25 m x 2,10 m	52,5
FLAGON EP/PR 150 ENERGY PLUS	1,5 mm			1,40	20 m x 2,10 m	42
FLAGON EP/PR 180 ENERGY PLUS	1,8 mm			1,68	20 m x 2,10 m	42
FLAGON EP/PR 200 ENERGY PLUS	2,0 mm			2,05	20 m x 2,10 m	42
FLAGON EP/PR V 150 ENERGY PLUS	1,5 mm	Doble armadura: malla de poliéster y fibra de vidrio	Blanco Tejido no tejido	1,40	20 m x 2,10 m	23
FLAGON EP/PR V 180 ENERGY PLUS	1,8			1,68	20 m x 2,10 m	18
FLAGON EP/PR V 200 ENERGY PLUS	2,0			1,85	20 m x 2,10 m	18

IMPERMEABILIZACIÓN DE PUNTOS SINGULARES



Producto	Descripción			Peso/m ²	Rollo	m ² /rollo
	Espesor	Armadura	Cara Superior Cara inferior			
FLAGON EP/S 150	1,5 mm	Sin armadura	Gris claro Gris oscuro	1,40	20 m x 1,05 m	21
TIRAS DE FLAGON EP/PV 150	1,5 mm	Velo de vidrio		1,40	20 m x 0,20 m	4

PROTECCIÓN PARA PASILLOS TÉCNICOS



Producto	Descripción			Peso/m ²	Rollo	m ² /rollo
	Espesor	Armadura	Cara Superior Cara inferior			
FLAGON TPO WALKWAY	1,8 mm	SA	Negro	1,68	20 m x 1 m	20

ACCESORIOS TPO ADHESIVOS



Producto	Definición	Medidas
FLEXOCOL A 89	Adhesivo para superficies horizontales en sistema adherido de TPO con geotexti	12L
FLEXOCOL TPO	Adhesivo para superficies verticales en TPO	6 L

FIJACIÓN PERIMETRAL



Producto

Definición

Medidas

BARRA PERFORADA EN CHAPA ZINCADA 		3 M
JUNTA ANTIPUNZAMIENTO FLAG		

Producto

Tipo

UNIDAD DE VENTA

FLAGFIL TPO	color naranja	Rollo 200 m
--------------------	---------------	-------------

Producto

Definición

Medidas

DECOR PROFILE STANDARD	--	3 ML
-------------------------------	----	------





PLANCHA COLAMINADA



Producto

Definición

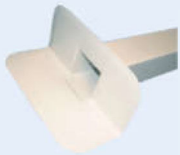
Medidas

PLANCHA COLAMINADA EN TPO		1 m x 2 m
PERFIL PERIMETRAL EN TPO		3 m
PERFIL A PARED EN TPO		
PLETINA DE FIJACIÓN EN TPO		

ELEMENTOS PREFABRICADOS



Producto	Esquema	Color
ÁNGULO DE 90° FLAGON® 145 INTERNO TPO		Gris arena
ÁNGULO DE 90° FLAGON® 145 EXTERNO TPO		Gris arena
ÁNGULO DE 90° FLAGON® 95 INTERNO TPO		Gris arena
ÁNGULO DE 90° FLAGON® 95 EXTERNO TPO		Gris arena
ÁNGULO CÓNICO FLAGON® EN TPO		Gris arena
ÁNGULO ONDA FLAGON® EN TPO		Gris arena
DESAGÜES PARA PLUVIALES TPO		
f 40		Gris arena
f 60		
f 75		
f 80		
f 90		
f 100		
f 110		
f 125		
f 140		
f 150		
f 160		
f 200		
PARAGRAVAS CON ASTA UNIVERSAL		
PARAHOJAS UNIVERSAL		
ENLACE CÓNICO FLAGON® TPO		Gris arena



Producto	Esquema	Color
DESAGÜE LATERAL CIRCULAR TPO		
f 60		Gris arena
f 75		
f 90		
f 110		
DESAGÜE LATERAL RECTANGULAR TPO	65 x 100 mm	
	100 x 100 mm	
ENLACE PARA DESAGÜE ANGULAR	65 x 100 D80	
	100 x 100 D80	
	65 x 100 D100	
	100 x 100 D100	
PARAHOJAS PARA DESAGÜE ANGULAR	170 x 135 mm	
EXHALADOR DE VAPOR FLAGON® EN TPO	h 160 mm	
	h 240 mm	
	h 400 mm	
TAPA PARA EXHALADOR	Estándar	
	Estraer	
ENLACE CIRCULAR FLAGON® EN TPO		
f 30		Gris arena
f 40		
f 60		
f 80		
f 100		
f 120		
f 140		
f 160		
ENLACE ELEMENTOS PASANTES EN TPO		

IMPERMEABILIZACIÓN SINTÉTICA EN TPO PARA OBRA CIVIL OBRAS HIDRÁULICAS



Producto	Descripción			Peso/m ²	Rollo	m ² /rollo
	Espesor	Armadura	Cara Superior Cara inferior			
FLAGON® GEO P 120	1,2 mm	Composite	Verde claro Negro	1,26	25 m x 2,10 m	52,5
FLAGON® GEO P 150	1,5 mm			1,58	20 m x 2,10 m	42
FLAGON® GEO P 180	1,8 mm			1,90	20 m x 2,10 m	42
FLAGON® GEO P 200	2,0 mm			2,10	20 m x 2,10 m	42

BALSAS DE AGUA POTABLE

Producto	Descripción			Peso/m ²	Rollo	m ² /rollo
	Espesor	Armadura	Cara Superior Cara inferior			
FLAGON® GEO P AT 120	1,2 mm	Malla de fibra de vidrio	Verde Negro	1,26	25 m x 2,10 m	52,5
FLAGON® GEO P AT 150	1,5 mm			1,58	20 m x 2,10 m	42